

ROBUS®

EN

**COSMIC 290/300W LED FLOOD LIGHT,
SPIGOT ACCESSORY, BLACK**

RCMS-04

PLEASE READ INSTRUCTION BEFORE COMMENCING INSTALLATION AND RETAIN FOR FUTURE REFERENCES.

! Electrical products can cause death or injury, or damage to property. If in any doubt about the installation or use of this product, consult a competent electrician

Note:

Product technical information and specification may change over time without prior notification. For the latest technical information please visit our web site www.robus.com or robusdirect.com

Installation

1. Select suitable location for luminaire. Ensure spigot is Ø50-60mm in diameter
2. Fix the spigot accessory onto the bracket as per figure 2. Adjust to desired angle. Ensure it is secure
3. Attach luminaire with accessory onto the Ø50-60mm spigot and tighten screws as per figure 3 or 4.
4. Adjust the Luminaire to desired angle and then tighten bolts as per figure 5. Ensure that it is secure.

Information for the Product user:

1. Please note the requirement to dispose of Waste Electrical & Electronic Equipment separately from household waste (WEEE marked with crossed out wheelee bin symbol).
2. Please consider your role in contributing to re-use and recycling by returning this product at end of life to a collection centre for waste electrical equipment or a Civic Amenity site, or to a retail outlet from which you are purchasing a replacement.
3. This equipment may contain substances that are hazardous to health and the environment if disposed of carelessly. It is important that it is separated from normal household waste and recycled in the WEEE chain
4. The "crossed out wheelee bin symbol" on a product indicates this equipment must not be disposed of in normal household waste, but should be disposed of according to local WEEE regulations

The Installation must be carried out by a qualified electrician

ROBUS®

NL

**COSMIC 290/300W LED SCHIJNWERPER,
INSTEEL-ACCESSOIRE, ZWART**

RCMS-04

LEES DE INSTRUCTIES VOORDAT U BEGINT MET DE INSTALLATIE EN HOU ZE BIJ VOOR LATER.

! Elektrische producten kunnen de dood of letsel veroorzaken of eigendommen beschadigen. Als u twijfelt over de installatie of het gebruik van dit product, raadpleeg dan een erkende elektricien

Opmerkingen:

Technische gegevens en specificaties van dit product kunnen zonder voorafgaande kennisgeving wijzigen. Ga voor de meest recente technische gegevens naar onze website www.robus.com of robusdirect.com

Installatie

1. Kies een geschikte installatieplaats. Zorg dat het insteekstuk een diameter van Ø50-60mm heeft.
2. Bevestig het insteekaccessoire aan de beugel zoals op afbeelding 2. Stel de gewenste hoek in. Zorg dat alles goed vast zit.
3. Bevestig de armatuur met het accessoire op het insteekstuk van Ø50-60mm en draai dan de schroeven vast zoals op afbeelding 3 of 4.
4. Stel de gewenste hoek van de armatuur in en schroef dan de bouten vast zoals op afbeelding 5. Zorg dat het goed vast zit.

Informatie voor de gebruiker van het product:

1. Hou bij het verwijderen van afval rekening met de regeling voor afgedankte elektrische en elektronische apparatuur, gescheiden van gewoon huishoudelijk afval (AEEA, pictogram van een kliko met een kruis erdoorheen).
2. Neem uw verantwoordelijkheid op het vlak van hergebruik en recycling door dit product aan het einde van zijn levenscyclus in te leveren bij een inleverpunt voor elektronisch afval, een milieupark of een winkel waar u een nieuw product koopt.
3. Deze apparatuur kan stoffen bevatten die gevaarlijk zijn voor de gezondheid en het milieu indien ze onachtzaam wordt weggegooid. Het is belangrijk dat ze gescheiden gehouden wordt van het normaal huishoudelijk afval en gerecycled wordt in het netwerk voor AEEA.
4. Het pictogram van een kliko met een kruis erdoorheen op een product betekent dat dit apparaat niet samen met het gewone huishoudelijk afval mag worden weggegooid, maar dat het dient te worden verwijderd in overeenstemming met de lokale regelgeving voor AEEA (afgedankte elektrische en elektronische apparatuur).

De installatie dient te worden uitgevoerd door een elektricien

ROBUS®

DE

**COSMIC 290/300 W LED-FLUTLICHT,
SPIGOT (ZUBEHÖR) SCHWARZ**

RCMS-04

LESEN SIE DIE ANLEITUNG, BEVOR SIE MIT DER INSTALLATION BEGINNEN, UND BEWAHREN SIE SIE FÜR DIE SPÄTERE VERWENDUNG AUF.

! Elektronikprodukte können Tod, schwere Verletzungen oder Sachschaden verursachen. Bei Zweifeln hinsichtlich der Installation oder des Gebrauchs konsultieren Sie einen qualifizierten Elektriker.

Hinweis:

Technische Produktinformationen und Angaben können sich im Lauf der Zeit ohne weitere Mitteilung ändern. Besuchen Sie unsere Webseite www.robus.com oder robusdirect.com für aktuelle technische Informationen.

Installation

1. Suchen Sie einen geeigneten Platz für die Leuchte aus. Achten Sie darauf, dass das Spigot einen Durchmesser von 50-60 Ø mm hat.
2. Befestigen Sie das Spigot gemäß Abbildung 2 an der Halterung. Richten Sie den Neigungswinkel nach Wunsch aus. Achten Sie darauf, dass alles fest sitzt.
3. Bringen Sie die Leuchte mit dem Zubehör am 50-60 Ø mm Spigot an und ziehen Sie die Schrauben fest (siehe Abbildung 3 oder 4).
4. Stellen Sie die Leuchte auf den gewünschten Winkel ein und ziehen Sie dann die Schrauben gemäß Abbildung 5 an. Achten Sie darauf, dass alles fest sitzt.

Informationen für den Benutzer:

1. Beachten Sie, dass die Entsorgung von ausgedienten Elektro- und Elektronikgeräten getrennt vom Hausmüll erfolgen muss (die Geräte sind mit dem Symbol einer durchgestrichenen Tonne gekennzeichnet).
2. Beachten Sie Ihre Rolle im Wiederverwendungs- und Recycling-Zyklus, indem Sie dieses Produkt am Ende der Nutzungsdauer bei einer Sammelstelle für Elektronikaltgeräte oder einer städtischen Müllkippe, oder einer Verkaufsstelle, wo Sie einen Ersatz besorgen, entsorgen.
3. Dieses Gerät kann Substanzen enthalten, die gesundheits- und umweltschädlich sind, falls sie achtlos entsorgt werden. Es ist wichtig, dass es vom normalen Hausmüll getrennt und in der Kette der Elektro-Altgeräte recycelt wird
4. Das „durchgestrichene Tonnen-Symbol“ auf einem Produkt bedeutet, dass dieses Gerät nicht mit dem normalen Hausmüll, sondern gemäß der Entsorgungsvorschriften für Elektro-Altgeräte entsorgt werden muss

Die Installation muss von einem Elektriker vorgenommen werden

ROBUS®

SL

**GIBLJIV NASTAVEK ZA PRITRDITEV NA
KANDELABER ZA LED REFLEKTOR
COSMIC 290/ 300W, ČRNI**

RCMS-04

PRED MONTAŽO SKRBN0 PREBERITE NAVODILA ZA UPORABO IN JIH SHRANITE NA VARN0 MESTO, SAJ JIH BOSTE POZNEJEMORDA ŠE POTREBOVALI.

! Električne naprave lahko povzročijo telesne poškodbe, smrt in materialno škodo. Če dvomite o montaži, priklopu in uporabi tega proizvoda, se posvetujte s strokovnjakom za elektrotehniko.

Opomba:

Pridržujemo si pravico do sprememb proizvoda in tehničnih specifikacij brez predhodnega obvestila. Za najnovejše tehnične informacije obiščite našo spletno stran www.robus.com ali robusdirect.com.

Montaža

1. Izberite primerno lokacijo za reflektor. Nastavek za pritrditev na kandelaber mora imeti premer Ø50-60mm.
2. Nastavek namestite na nosilec reflektorja (slika 2). Nastavite željen kot nagiba. Prepričajte se, da je vse varno pritrjeno.
3. Namestite reflektor z nastavkom (premer Ø50-60mm) na kandelaber in privijte vijake (slika 3 in 4).
4. Nastavite željeni nagib reflektorja in privijte vijake (slika 5). Prepričajte se, da je reflektor varno pritrjen.

Informacije za uporabnika:

1. Upoštevajte predpise o odstranjevanju odpadne električne in elektronske opreme – proizvoda ni dovoljeno odstraniti med gospodinjske odpadke (OEE0 s simbolom: prekržanim zabojnikom za odpadke na kolesih).
2. Prispevajte k varovanju okolja in omogočite reciklažo proizvoda – po koncu njegove življenjske dobe ga predajte pristojnemu zbirnemu centru za odpadke ali vrnite trgovcu, pri katerem ste ga kupili.
3. Ta oprema lahko vsebuje snovi, ki so v primeru malomarnega ravnanja nevarne za zdravje in okolje. Pomembno je, da proizvod ločite od drugih gospodinjskih odpadkov in ga predate v reciklažo (OEE0).
4. Simbol »prekržani zabojnik za odpadke na kolesih« na proizvodu pomeni, da tega proizvoda ni dovoljeno odstraniti med običajne gospodinjske odpadke, temveč skladno s predpisi o OEE0.

Priklop sme izvesti le strokovnjak za elektrotehniko

PROJECTEUR COSMIC 290 / 300W LED, SPIGOT ACCESSOIRE, NOIR RCMS-04

VEUILLEZ LIRE LES INSTRUCTIONS AVANT DE COMMENCER L'INSTALLATION ET CONSERVEZ-LES POUR TOUTES UTILISATIONS FUTURES.

Les produits électriques peuvent causer la mort, de graves blessures ou des dégâts matériels. Si vous avez des doutes sur l'installation ou sur l'utilisation de ce produit, veuillez consulter un électricien compétent.

Remarque :

Les informations techniques et caractéristiques peuvent changer au fil du temps sans notification préalable. Pour rester informé de ces possibles modifications, veuillez consulter le site internet www.robust.com ou robustdirect.com.

Installation

1. Sélectionnez l'emplacement approprié pour le luminaire.
Assurez-vous que le robinet fasse Ø50-60mm de diamètre
2. Fixez l'accessoire de broche sur le support conformément à la figure 2. Ajustez à l'angle désiré. Assurez-vous qu'il est sécurisé
3. Fixez le luminaire avec l'accessoire sur le tourillon de Ø50-60mm et serrez les vis selon la figure 3 ou 4.
4. Ajustez le luminaire à l'angle souhaité, puis serrez les boulons selon la figure 5. Assurez-vous qu'il est bien fixé.

Informations pour l'utilisateur du produit :

1. Veuillez, s'il vous plaît, noter l'importance de disposer des Déchets d'Équipement Électriques et Électroniques séparément des déchets ménagers (DEEE représenté par une poubelle barrée d'une croix).
2. Veuillez tenir compte de l'importance de votre contribution à la réutilisation et au recyclage de ce produit en fin de vie en le retournant dans un centre de collecte de déchets des équipements électriques ou dans le point de vente à partir duquel vous effectuez l'achat du produit de remplacement.
3. Cet équipement peut contenir des substances dangereuses pour la santé et l'environnement s'il est jeté n'importe où. Il est important de le séparer des ordures ménagères et le recycler dans une consigne DEEE appropriée.
4. La "poubelle barrée d'une croix" présent sur le produit indique que cet appareil ne doit pas être jeté dans les ordures ménagères mais doit être éliminé conformément à la réglementation DEEE locale.

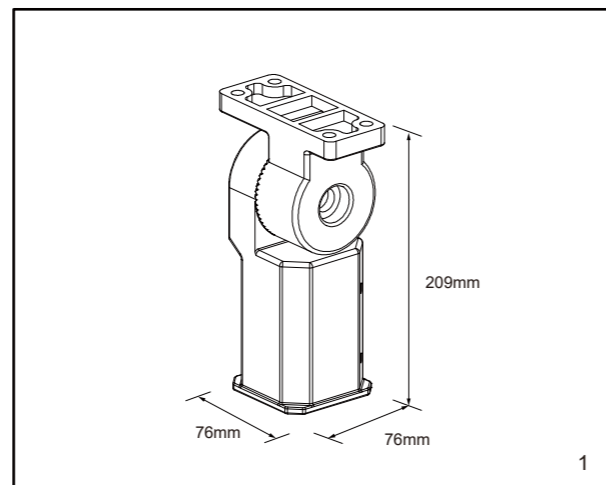
L'installation doit être effectuée par un électricien qualifié

IT: AVVERTENZA – I dispositivi elettrici possono causare lesioni gravi o la morte o danneggiare l'apparecchio. In caso di dubbi sull'installazione o sull'utilizzo di questo prodotto, consultare un elettricista competente.

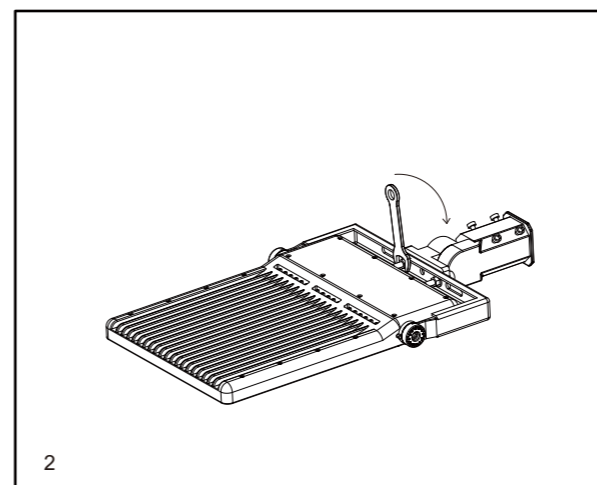
Assicurarsi che l'alimentazione principale sia spenta prima di effettuare interventi.

EST: HOIATUS! Elektritooted võivad põhjustada surma, raskeid vigastusi või varakahjustusi. Kui teil on toote paigaldamisel või kasutamisel kahtlusi, küsige nõu asjatundlikult elektrikult. Enne töö alustamist veenduge, et elektrivool oleks välja lülitatud.

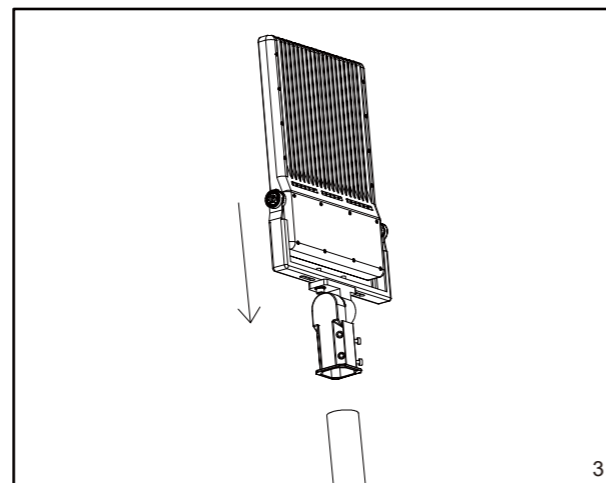
SLK: UPOZORNENIE - Elektrické výrobky môžu spôsobiť smrť, vážne zranenie alebo škodu na majetku. Ak máte akékoľvek pochybnosti o inštalácii tohto výrobku, poraďte sa s kvalifikovaným elektrikárom. Pred začatím práce skontrolujte, že je hlavný zdroj



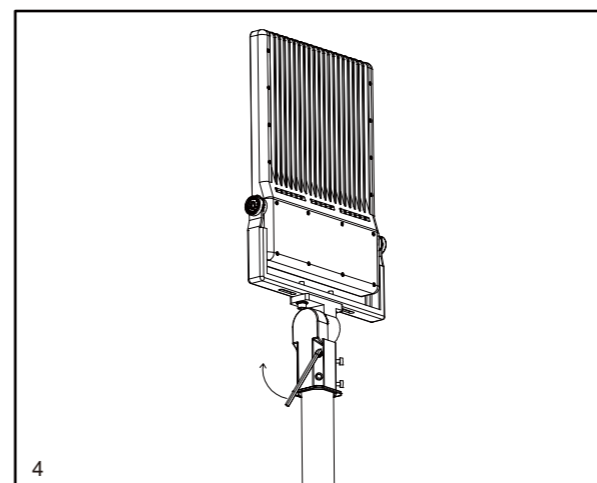
1



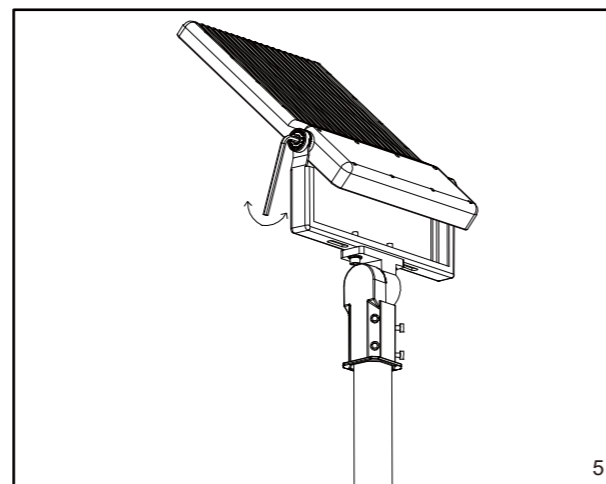
2



3



4



5